

# DN-2618P

Bestell-Nr. • Order No. 12.6460



ELECTRONICS FOR SPECIALISTS ELECTRONICS FOR SPECIALISTS ELECTRONICS FOR SPECIALISTS ELECTRONICS FOR SPECIALISTS ELECTRONICS FOR SPECIALISTS ELECTRONICS

## Deutsch 2-Wege-Frequenzweiche für Lautsprecherboxen

Diese Anleitung richtet sich an Selbstbau-Amateure von Lautsprecherboxen mit entsprechenden Grundkenntnissen. Bitte lesen Sie die Anleitung vor dem Betrieb gründlich durch und heben Sie sie für ein späteres Nachlesen auf.

### 1 Verwendungsmöglichkeiten

Diese Frequenzweiche ist speziell für den Aufbau einer 2-Wege-Lautsprecherbox mit einer Belastbarkeit von bis zu 350W konzipiert. Sie ist in einer hochwertigen Ausführung mit Folienkondensatoren und einer Soffittenlampe als Schutz für den Hochtöner gefertigt.

### 2 Wichtige Hinweise für den Gebrauch

Die Frequenzweiche entspricht allen relevanten Richtlinien der EU und trägt deshalb das CE-Zeichen.

- Die Frequenzweiche ist nur zur Verwendung im Innenbereich geeignet. Schützen Sie sie vor Tropf- und Spritzwasser, hoher Luftfeuchtigkeit und Hitze (zulässiger Einsatztemperaturbereich 0–40°C).

- Verwenden Sie zum Reinigen nur einen trockenen, weichen Pinsel, auf keinen Fall Wasser oder Chemikalien.
- Wird die Frequenzweiche zweckentfremdet, falsch angeschlossen, überlastet oder nicht fachgerecht repariert, kann keine Haftung für daraus resultierende Sach- oder Personenschäden und keine Garantie für die Weiche übernommen werden.

Soll die Frequenzweiche endgültig aus dem Betrieb genommen werden, übergeben Sie sie zur umweltgerechten Entsorgung einem örtlichen Recyclingbetrieb.

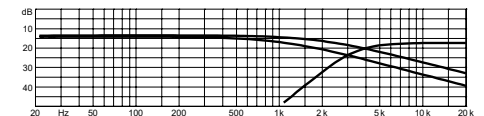
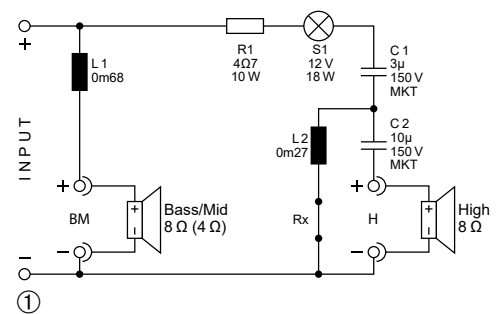
### 3 Anschluss

- Den Bass-/Mitteltonlautsprecher (Impedanz 4Ω oder 8Ω entsprechend der gewünschten Trennfrequenz, Techn. Daten) an die Stifte „BM+“ und „-“ anschließen (Abb. 3).
- Den Hochtöner (Impedanz 8Ω) an die Stifte „H+“ und „H-“ anschließen. Der richtige Anschluss der Plus- und Minuskontakte hängt von den eingesetzten Lautsprechern sowie von ihrer Anordnung in der Box ab und muss durch Probieren ermittelt werden.
- Die Stifte „IN“ dienen als Signaleingang.

### 4 Technische Daten

Eingangsbelastbarkeit: . . .max. 350W  
 Ausgangsimpedanz: . . . .8Ω (Bass auch 4Ω)  
 Trennfrequenz  
 Tiefpass bei 4/8Ω: . . . .1700Hz/3000Hz  
 Hochpass: . . . . .3000Hz  
 Flankensteilheit  
 Tiefpass: . . . . . 6dB/Oktave  
 Hochpass: . . . . . 18dB/Oktave  
 Abmessungen: . . . . .125 x 32 x 110mm  
 Gewicht: . . . . .417g

Änderungen vorbehalten.



## English 2-Way Crossover Network for Speaker Systems

These instructions are intended for non-professionals with basic knowledge in DIY speaker building. Please read the instructions carefully prior to operation and keep them for later reference.

### 1 Applications

This crossover network is specially designed for setting up a 2-way speaker system with a power capability of up to 350W. It features a high-quality design and is equipped with film capacitors and a tubular lamp as a protection for the tweeter.

### 2 Important Notes

The crossover network corresponds to all relevant directives of the EU and is therefore marked with CE.

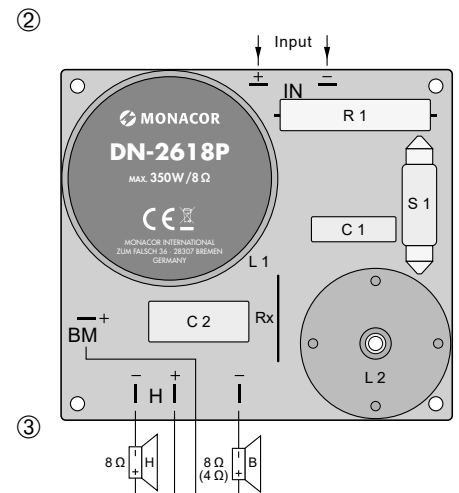
- The crossover network is suitable for indoor use only. Protect it against dripping water and splash water, high air humidity and heat (admissible ambient temperature range: 0–40°C).
- For cleaning only use a dry, soft brush; never use water or chemicals.

- No guarantee claims for the crossover network and no liability for any resulting personal damage or material damage will be accepted if the crossover network is used for other purposes than originally intended, if it is overloaded, or if it is not repaired in an expert way.

If the crossover network is to be put out of operation definitively, take it to a local recycling plant for a disposal which is not harmful to the environment.

### 3 Connection

- Connect the bass/midrange speaker (4Ω or 8Ω impedance depending on the desired crossover frequency, specifications) to the pins “BM+” and “-” (fig.3).
- Connect the tweeter (8Ω impedance) to the pins “H+” and “H-”. The correct connection of the positive and negative contacts depends on the speakers used and their arrangement within the speaker system. To find the ideal connection for your speaker configuration, test the options with a sound check.
- The pins “IN” are used as a signal input.



### 4 Specifications

Input power: . . . . .350W max.  
 Output impedance: . . . .8Ω (bass also 4Ω)  
 Crossover frequency  
 Low pass at 4/8Ω: . . . .1700Hz/3000Hz  
 High pass: . . . . .3000Hz  
 Slope  
 Low pass: . . . . . 6dB/octave  
 High pass: . . . . . 18dB/octave  
 Dimensions: . . . . .125 x 32 x 110mm  
 Weight: . . . . .417g

Subject to technical modification.



# DN-2618P

Réf. num. • Codice 12.6460



ELECTRONICS FOR SPECIALISTS ELECTRONICS FOR SPECIALISTS ELECTRONICS FOR SPECIALISTS ELECTRONICS FOR SPECIALISTS ELECTRONICS FOR SPECIALISTS ELECTRONICS

## Français Filtre de fréquences 2 voies pour enceintes

Cette notice s'adresse aux non-professionnels avec des connaissances de base dans la conception d'enceintes. Veuillez lire la présente notice avec attention avant le fonctionnement et conservez-la pour pouvoir vous y reporter ultérieurement.

### 1 Possibilités d'utilisation

Ce filtre de fréquences est spécialement conçu pour le montage d'une enceinte 2 voies avec une puissance de 350W max. Il est d'excellente qualité, avec condensateurs à film et lampe navette comme protection pour le haut-parleur d'aigu.

### 2 Conseils importants d'utilisation

Le filtre de fréquences répond à toutes les directives nécessaires de l'Union européenne et porte donc le symbole CE.

- Le filtre de fréquences n'est conçu que pour une utilisation en intérieur. Protégez-le des éclaboussures, de tout type de projections d'eau, d'une humidité élevée de l'air et de la chaleur (température ambiante admissible 0-40°C).
- Pour le nettoyage, utilisez uniquement une brosse sèche, douce, en aucun cas de produits chimiques ou d'eau.

- Nous déclinons toute responsabilité en cas de dommages matériels ou corporels résultants si le filtre de fréquences est utilisé dans un but autre que celui pour lequel il a été conçu, s'il n'est pas correctement branché, s'il y a surcharge ou s'il n'est pas réparé par une personne habilitée ; en outre, la garantie deviendrait caduque.

Lorsque le filtre de fréquences est définitivement retiré du service, vous devez le déposer dans une usine de recyclage adaptée pour contribuer à son élimination non polluante.



CARTONS ET EMBALLAGE PAPIER À TRIER

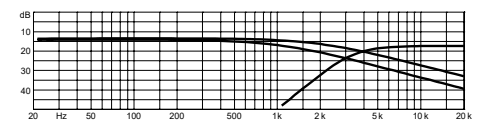
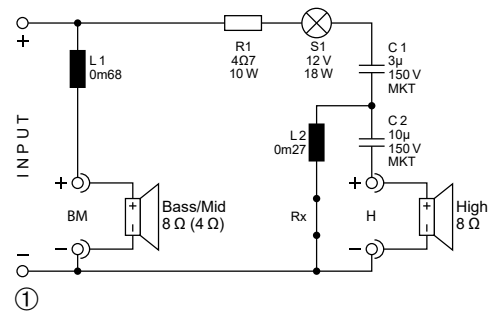
### 3 Branchement

- 1) Reliez le haut-parleur de grave/médium (impédance 4Ω ou 8Ω selon la fréquence de coupure voulue, voir caractéristiques techn.) aux pins «BM+» et «-» (schéma 3).
- 2) Reliez le haut-parleur d'aigu (impédance 8Ω) aux pins «H+» et «H-». Le branchement correct des contacts plus et moins dépend des haut-parleurs utilisés et de leur placement dans l'enceinte. Pour le branchement idéal de la configuration, faites un test audio.
- 3) Les pins «IN» servent comme entrée de signal.

## 4 Caractéristiques techniques

Puissance d'entrée : . . . . .350W max.  
 Impédance de sortie : . . . . .8Ω (grave aussi 4Ω)  
 Fréquence de coupure  
 Passe-bas avec 4/8Ω : . . .1700Hz/3000Hz  
 Passe-haut : . . . . .3000Hz  
 Pente  
 Passe-bas : . . . . . 6dB/octave  
 Passe-haut : . . . . .18dB/octave  
 Dimensions : . . . . .125 x 32 x 110mm  
 Poids : . . . . .417g

Tout droit de modification réservé.



## Italiano Filtro crossover a 2 vie per casse acustiche

Queste istruzioni sono rivolte alle persone che desiderano costruirsi da sole delle casse acustiche e che dispongono delle relative conoscenze base. Vi preghiamo di leggere attentamente le presenti istruzioni prima della messa in funzione e di conservarle per un uso futuro.

### 1 Possibilità d'impiego

Questo crossover è stato realizzato specialmente per la costruzione di una cassa acustica a 2 vie con potenza massima fino a 350W. È stato prodotto in versione di alta qualità con condensatori a pellicola e con una lampada tubolare come protezione per il tweeter.

### 2 Avvertenze importanti per l'uso

Il crossover è conforme a tutte le direttive rilevanti dell'UE e pertanto porta la sigla CE.

- Il crossover è previsto solo per l'uso all'interno di locali. Proteggerlo dall'acqua gocciolante e dagli spruzzi d'acqua, da alta umidità dell'aria e dal calore (temperatura d'impiego ammessa fra 0 e 40°C).

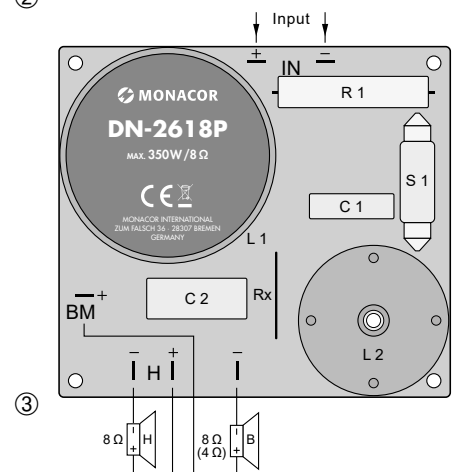
- Per la pulizia usare solo un pennello morbido, asciutto; non impiegare in nessun caso acqua o prodotti chimici.
- Nel caso d'uso improprio, di collegamenti sbagliati, di sovraccarico o di riparazione non a regola d'arte del filtro crossover, non si assume nessuna responsabilità per eventuali danni consequenziali a persone o a cose e non si assume nessuna garanzia per il crossover.

Se si desidera eliminare il crossover definitivamente, consegnarlo per lo smaltimento a un'istituzione locale per il riciclaggio.

### 3 Connessione

- 1) Collegare il woofer/midrange (impedenza 4Ω o 8Ω a seconda della frequenza di taglio richiesta, vedi Dati tecnici) con i pin "BM+" e "-" (fig. 3).
- 2) Collegare il tweeter (impedenza 8Ω) con i pin "H+" e "H-". La corretta connessione dei contatti positivo e negativo dipende dagli altoparlanti impiegati e dallo loro disposizione nella cassa e deve essere stabilita facendo delle prove.
- 3) I pin "IN" servono come ingresso dei segnali.

②



## 4 Dati tecnici

Potenza max. d'ingresso: .350W max.  
 Impedenza d'uscita: . . . . .8Ω (bassi anche 4Ω)  
 Frequenza di taglio  
 Passabasso con 4/8Ω: . . .1700Hz/3000Hz  
 Passaalto: . . . . .3000Hz  
 Pendenza  
 Passabasso: . . . . . 6dB/ottava  
 Passaalto: . . . . .18dB/ottava  
 Dimensioni: . . . . .125 x 32 x 110mm  
 Peso: . . . . .417g

Con riserva di modifiche tecniche.

