

## TW 70

Art. No. 9002 – 8 Ω



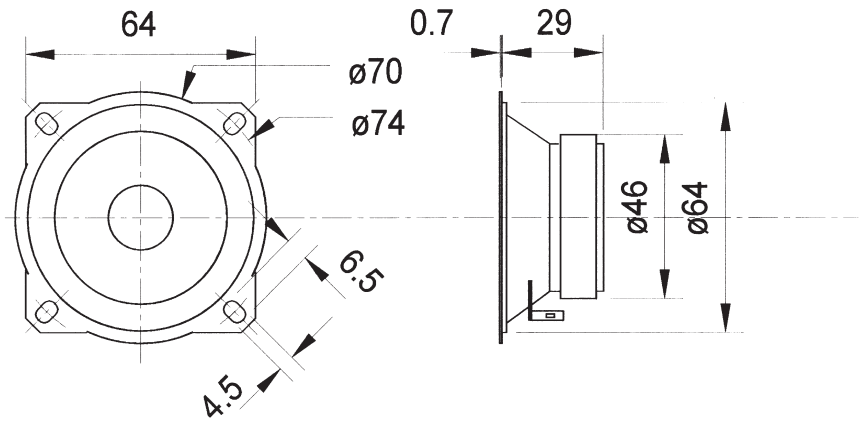
### Technische Daten / Technical Data

Nennbelastbarkeit	
Rated power	40 <sup>1</sup> / 80 <sup>2</sup> W
Musikbelastbarkeit	
Maximum power	60 <sup>1</sup> / 100 <sup>2</sup> W
Impedanz	
Impedance	8 Ω
Übertragungsbereich (-10 dB)	
Frequency response (-10 dB)	800–20000 Hz
Mittlerer Schalldruckpegel	
Mean sound pressure level	90 dB (1 W/1 m)
Resonanzfrequenz	
Resonant frequency	1500 Hz
Obere Polplattenhöhe	
Height of front pole-plate	2,5 mm
Schwingspulendurchmesser	
Voice coil diameter	14 mm Ø
Wickelhöhe	
Height of winding	2,5 mm
Schallwandöffnung	
Cut-out diameter	64 mm Ø
Anschluss	
Terminal	4,8 x 0,8 mm (+) / 2,8 x 0,8 mm (-)
Gewicht netto	
Net weight	0,165 kg

<sup>1</sup> über Frequenzweiche 12 dB/Okt. ab mind. 3000 Hz /  
via crossover network 12 dB/Oct. as of 3000 Hz  
<sup>2</sup> über Frequenzweiche 12 dB/Okt. ab mind. 5000 Hz /  
via crossover network 12 dB/Oct. as of 5000 Hz

**Konushochtöner** mit spezieller Korbform für den Hochtonbereich ab 3000 Hz. Ausgeglichener Frequenzgang mit spritzigem Hochtonbereich und hoher Belastbarkeit. Durch die rückseitig geschlossene Konstruktion entfällt ein separates Hochtongehäuse. Sehr gut geeignet als Ersatzbestückung für viele HiFi-Fertigboxen.

**Cone tweeter** with special basket for the highrange above 3000 Hz. Balanced frequency response with brilliant highs and high power handling. Due to the sealed rear no separate highrange housing construction necessary. Especially suitable as replacement unit for many HiFi speakers.



TW 70 - 8 Ohm

