

W 130 S

Art. No. 9022 – 4 Ω

Art. No. 9023 – 8 Ω



Technische Daten / Technical Data

Nennbelastbarkeit Rated power	50 W
Musikbelastbarkeit Maximum power	80 W
Impedanz Impedance	4 Ω / 8 Ω
Übertragungsbereich (-10 dB) Frequency response (-10 dB)	fu–12000 Hz
Mittlerer Schalldruckpegel Mean sound pressure level	87 dB (1 W/1 m)
Grenzauslenkung x_{mech} Excursion limit x_{mech}	± 8 mm
Resonanzfrequenz Resonant frequency	50 Hz / 52 Hz
Obere Polplattenhöhe Height of front pole-plate	4 mm
Schwingspulendurchmesser Voice coil diameter	25 mm Ø
Wickelhöhe Height of winding	8,5 mm
Schallwandöffnung Cut-out diameter	109 mm Ø
Anschluss Terminal	4,8 x 0,8 mm (+) / 2,8 x 0,8 mm (-)
Gewicht netto Net weight	0,63 kg

Weitere Daten Seiten / for further data see pages 377–378

fu: Untere Grenzfrequenz abhängig vom Gehäuse; Lower cut-off frequency depending on cabinet

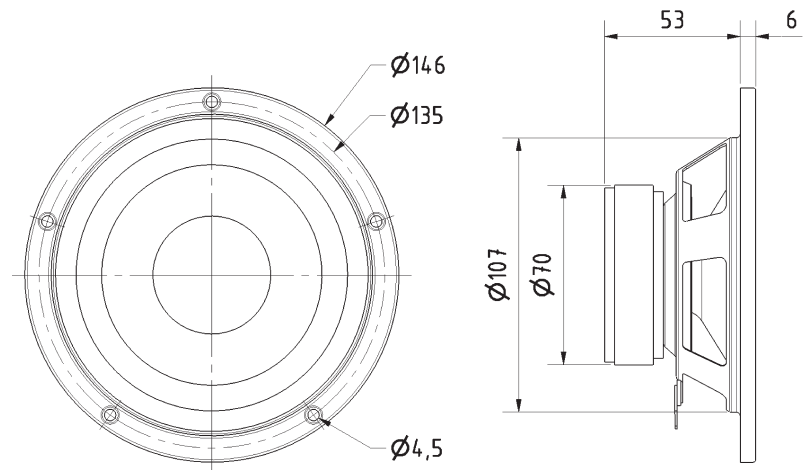
13 cm (5") HiFi-Tiefmitteltöner mit beschichteter Papiermembran, elastischer Gummisicke und 25-mm-Schwingspule. Einsetzbar als Tieftöner und durch sehr ausgeglichenen Frequenzgang auch als Tiefmitteltöner in größeren 3-Wege-Boxen.

Bestückung: ALTO GENESIS SUB, ALTO LINE, COUPLET LIGHT, EXPERIENCE V 20, QUINTETT LIGHT, STEHTISCH.

13 cm (5") HiFi low-midrange driver with coated paper cone, elastic rubber surround and 25 mm voice-coil. Suitable as woofer and due to the very balanced frequency response also as low-midrange driver especially in large 3-way speaker systems.

Applied to: ALTO GENESIS SUB, ALTO LINE, COUPLET LIGHT, EXPERIENCE V 20, QUINTETT LIGHT, STEHTISCH

Volumen/Prinzip; Volume/Principle	BR-Rohr; BR-Channel	f_s	f/Q_{tc}
7 l/geschlossen; closed	–	–	92 Hz/0,8 (4 Ω) 86 Hz/0,77 (8 Ω)
20 l/Bassreflex; bass reflex	BR 6.8 (Länge; length 4 cm)	44 Hz	–
30 l/Bassreflex; bass reflex	BR 19.24 (Länge; length 12 cm)	39 Hz	–



W 130 S - 4 Ohm

